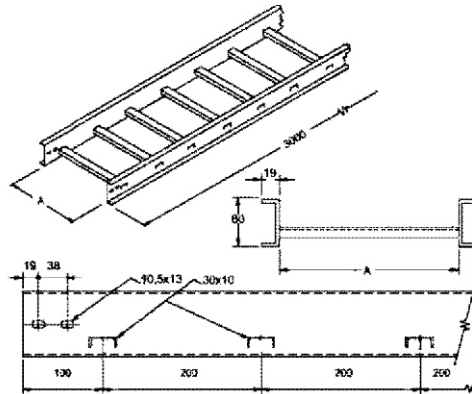


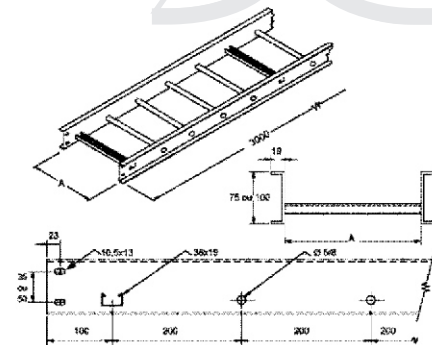
Leito para Cabos

Leito Econômico



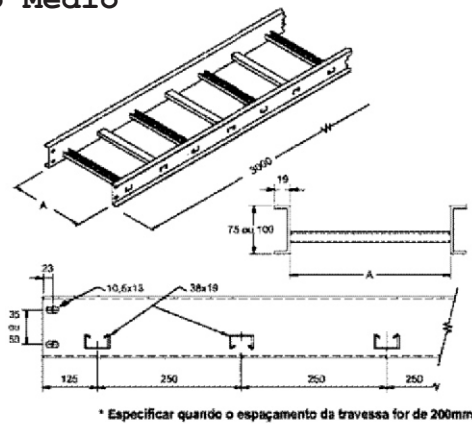
Ref. BG 1086

Leito Leve



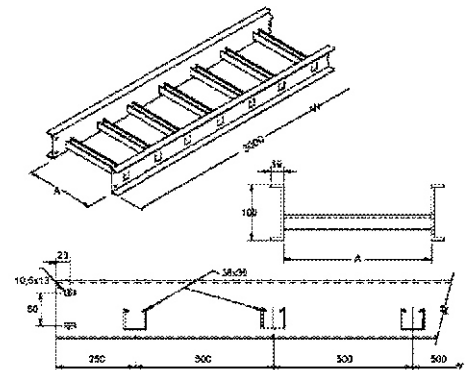
Ref. BG 1087

Leito Médio



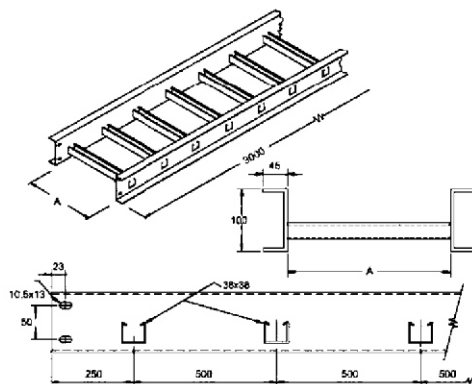
Ref. BG 1088

Leito Pesado



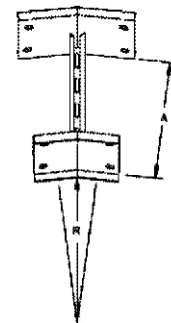
Ref. BG 1089

Leito Pesado Especial



Ref. BG 1090

Curva Horizontal 15°

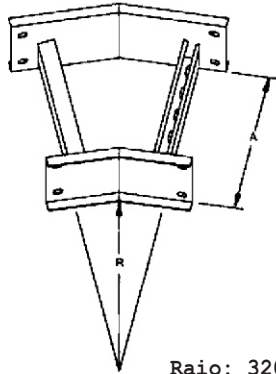


Ref. BG 1091

Raio: 320 e 520

Leito para Cabos

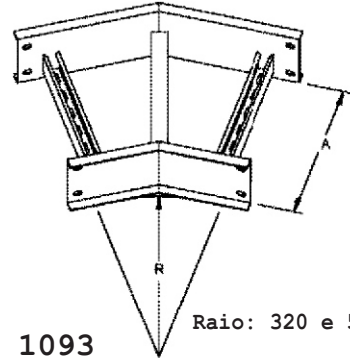
Curva Horizontal 30°



Raio: 320 e 520

Ref. BG 1092

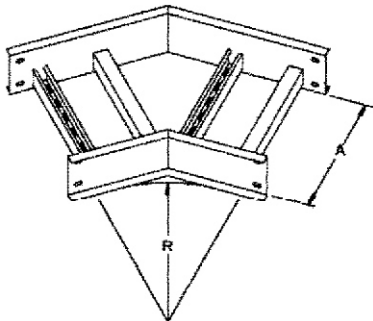
Curva Horizontal 45°



Raio: 320 e 520

Ref. BG 1093

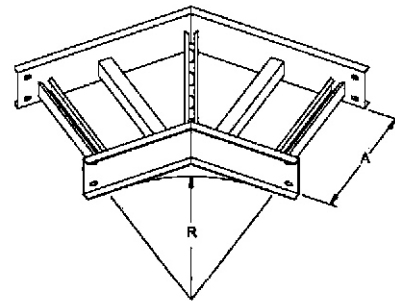
Curva Horizontal 60°



Raio: 320 e 520

Ref. BG 1094

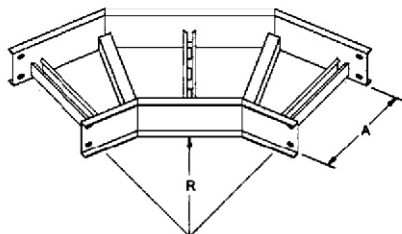
Curva Horizontal 75°



Raio: 320 e 520

Ref. BG 1095

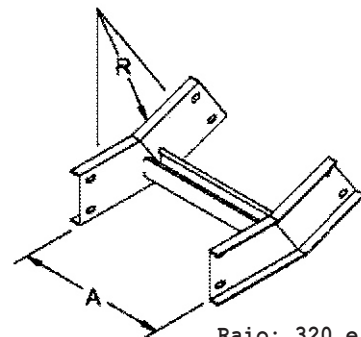
Curva Horizontal 90°



Raio: 320 e 520

Ref. BG 1096

Curva Vertical Interna 15°

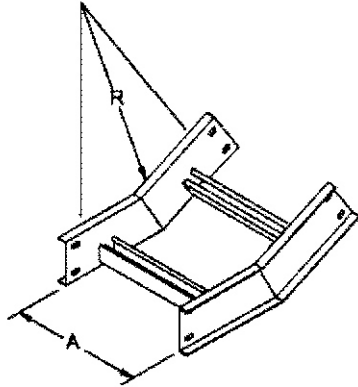


Raio: 320 e 520

Ref. BG 1097

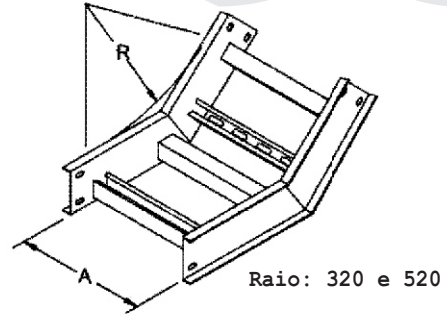
Leito para Cabos

Curva Vertical Interna 30°



Ref. BG 1098 Raio: 320 e 520

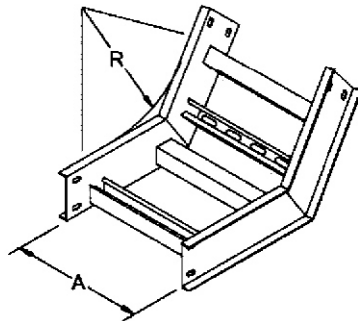
Curva Vertical Interna 45°



Ref. BG 1099

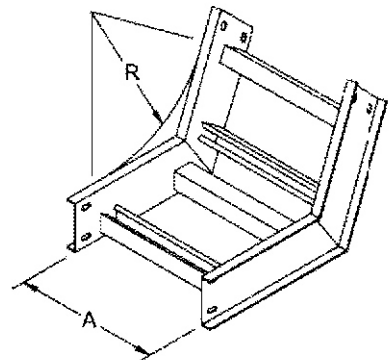
Raio: 320 e 520

Curva Vertical Interna 60°



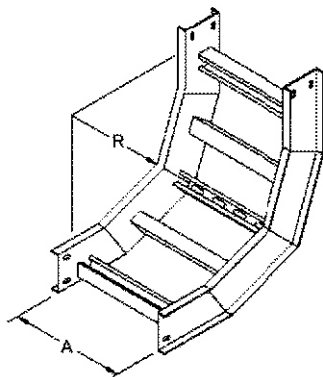
Ref. BG 1100 Raio: 320 e 520

Curva Vertical Interna 75°



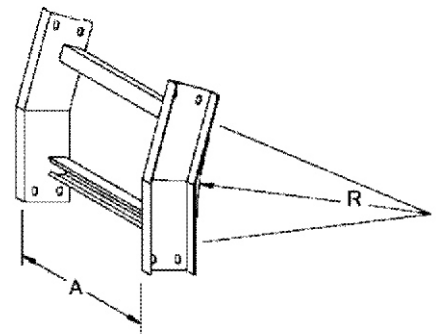
Ref. BG 1101 Raio: 320 e 520

Curva Vertical Interna 90°



Ref. BG 1102 Raio: 320 e 520

Curva Vertical Externa 15°

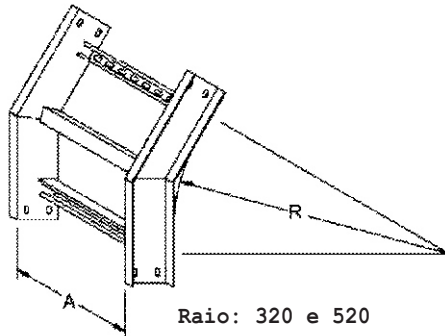


Ref. BG 1103

Raio: 320 e 520

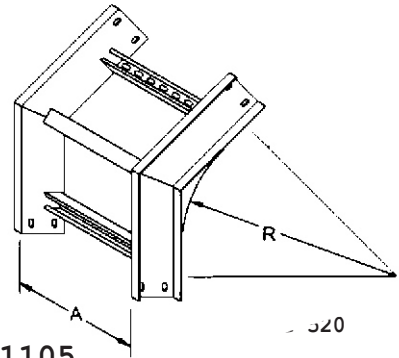
Leito para Cabos

Curva Vertical Externa 30°



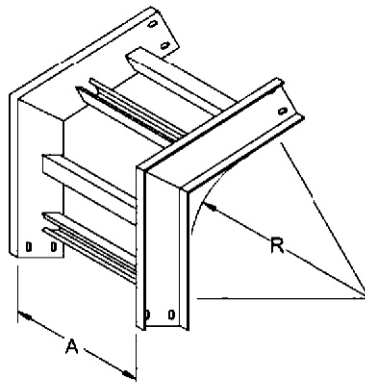
Ref. BG 1104

Curva Vertical Externa 45°



Ref. BG 1105

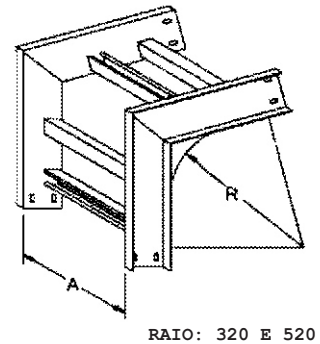
Curva Vertical Externa 60°



Ref. BG

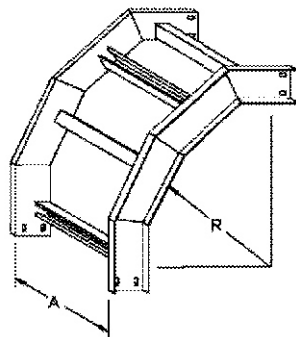
Raio: 320 e 520

Curva Vertical Externa 75°



Ref. BG 1107

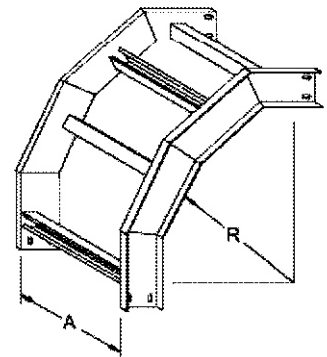
Curva Vertical Externa 90°



Ref. BG 1108

RAIO: 320 E 520

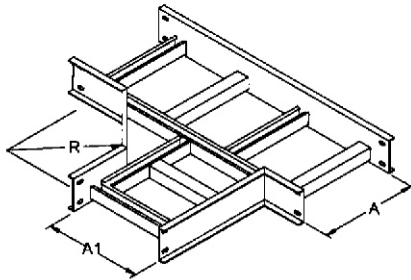
Curva de Inversão 90°



Ref. BG 1109

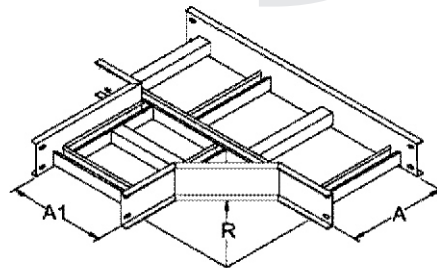
Leito para Cabos

Junção à Direita 90°



Ref. BG 1110

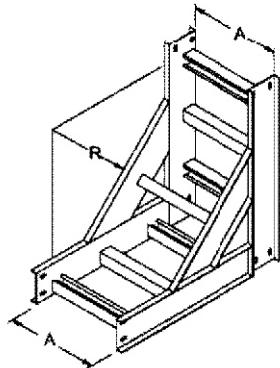
Junção à Esquerda 90°



RAIO: 320 E 520

Ref. BG 1111

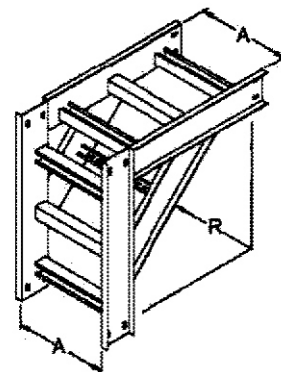
Curva com Passagem Retas de Subida



RAIO: 320 E 520

Ref. BG 1112

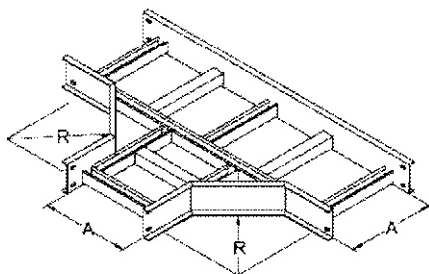
Curva com Passagem Retas de Descida



RAIO: 520

Ref. BG 1113

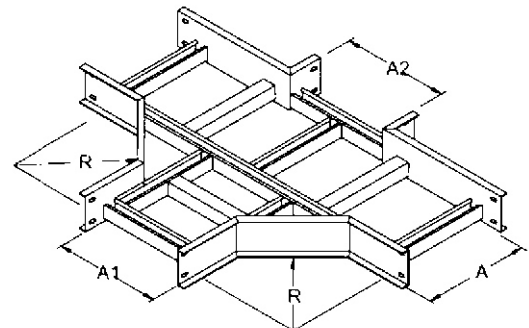
Tê Horizontal 90°



RAIO: 320 E 520

Ref. BG 1114

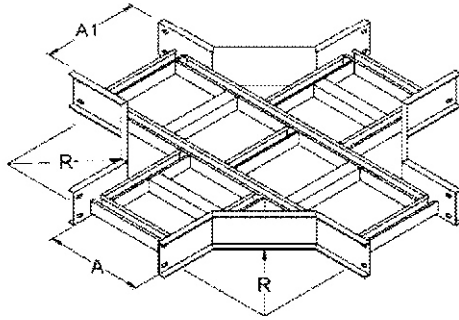
Cruzeta com Saída Reta 90°



Ref. BG 1115

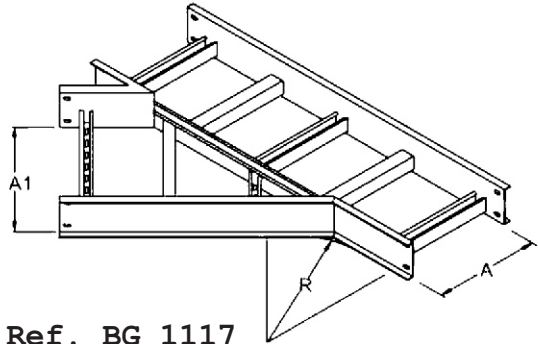
Leito para Cabos

Cruzeta Horizontal 90°



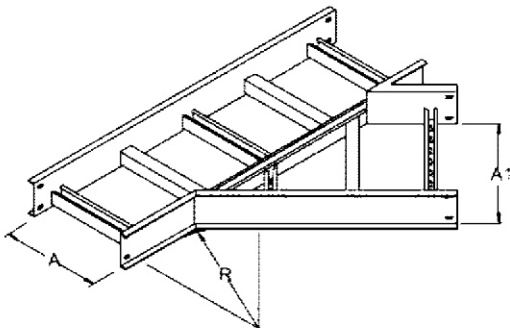
Ref. BG 1116

Junção à Esquerda 45°



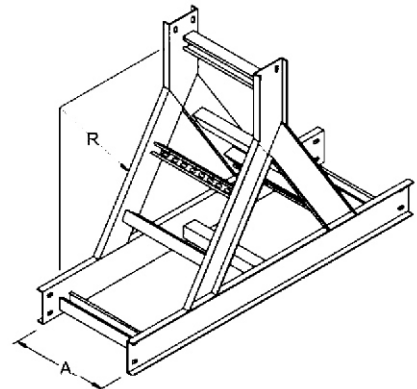
Ref. BG 1117

Junção à Direita 45°



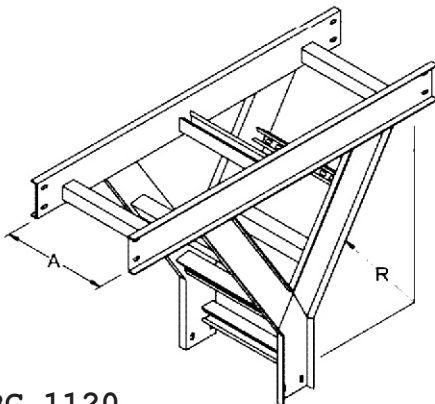
Ref. BG 1118

Tê Vertical de Subida 90°



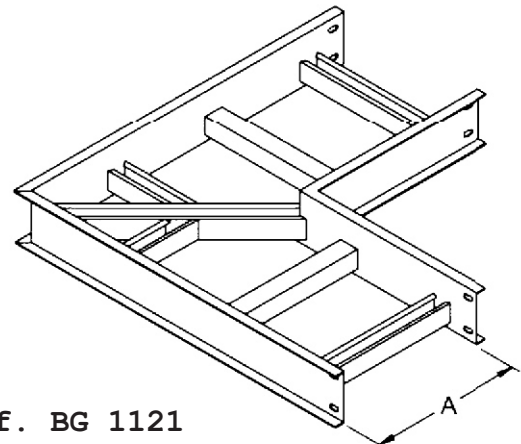
Ref. BG 1119

Tê Vertical de Descida 90°



Ref. BG 1120

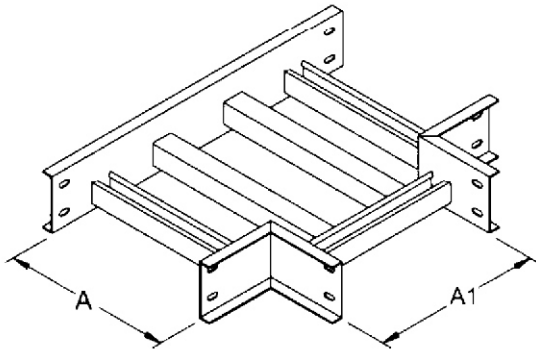
Cotovelo Reto 90°



Ref. BG 1121

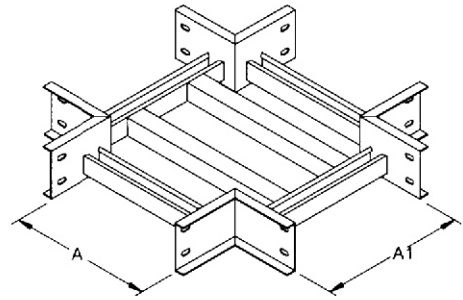
Leito para Cabos

Tê Reto 90°



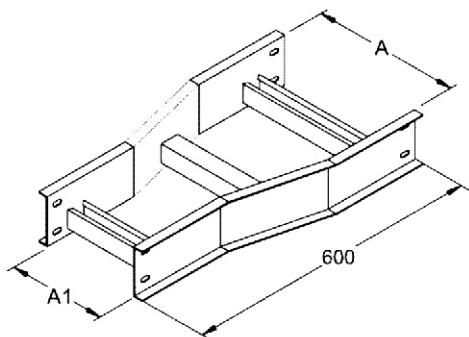
Ref. BG 1122

Cruzeta Reta 90°



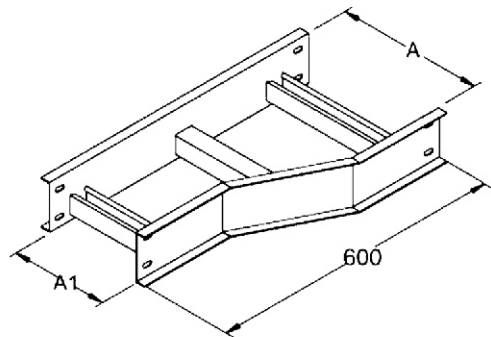
Ref. BG 1123

Redução Concêntrica



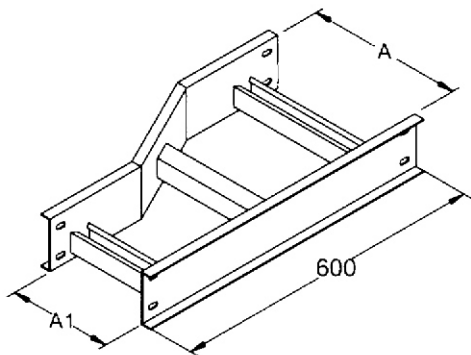
Ref. BG 1124

Redução à Direita



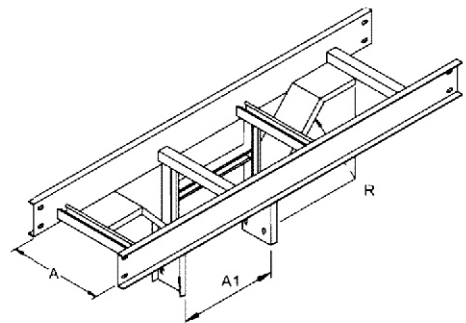
Ref. BG 1125

Redução à Esquerda



Ref. BG 1126

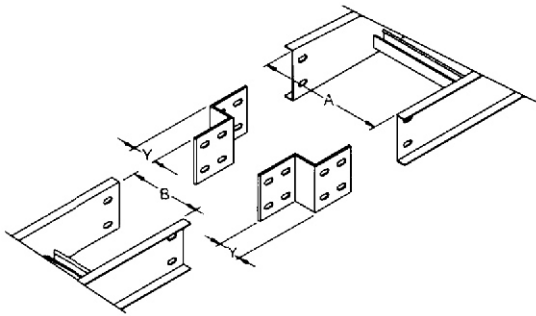
Tê Vertical de Derivação 90°



Ref. BG 1127

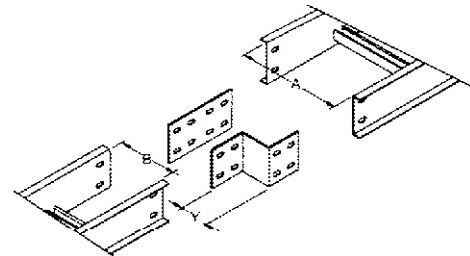
Leito para Cabos

Redução Reta Concêntrica



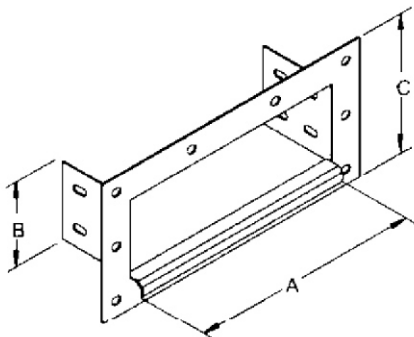
Ref. BG 1128

Redução Reta Excêntrica



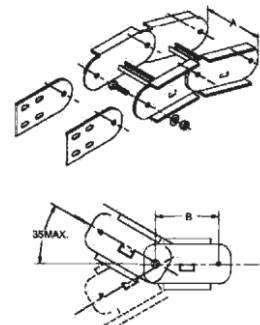
Ref. BG 1129

Flange para Ligação em Painel



Ref. BG 1130

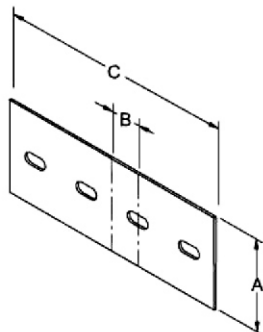
Curva Vertical Articulada



Número de gomos por curva		
Gráus	Raio 320	Raio 520
15°	-	1
25°	1	-
30°	-	2
45°	2	3
60°	-	4
75°	-	5
90°	4	6

Ref. BG 1131

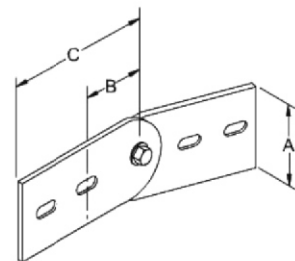
Junção Simples para Leito Aba 60mm



A = 50 mm
B = 25 mm
C = 160 mm

Ref. BG 1132

Junção Articulada para Leito Aba 60mm

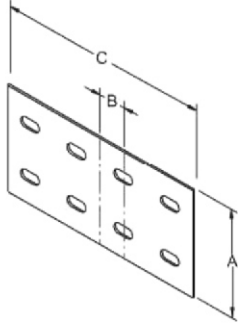


A = 50 mm
B = 70 mm
C = 125 mm

Ref. BG 1133

Leito para Cabos

Junção Simples para Leito Aba 75 ou 100mm

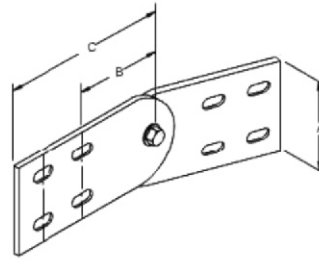


Aba 75 mm
A = 65 mm
B = 25 mm
C = 160 mm

Aba 100 mm
A = 90 mm
B = 25 mm
C = 160 mm

Ref. BG 1134

Junção Articulada para Leito Aba 75 ou 100mm

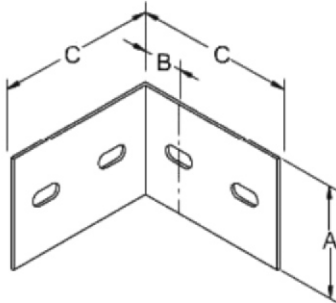


Aba 75 mm
A = 65 mm
B = 70 mm
C = 125 mm

Aba 100 mm
A = 90 mm
B = 70 mm
C = 125 mm

Ref. BG 1135

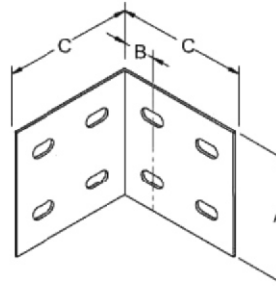
Junção Angular 90° para Leito Aba 60mm



A = 50 mm
B = 25 mm
C = 80 mm

Ref. BG 1136

Junção Angular 90° para Leito Aba 75 ou 100mm

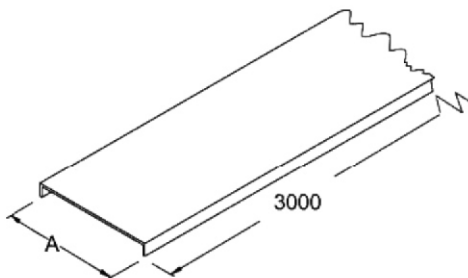


Aba 75 mm
A = 65 mm
B = 25 mm
C = 80 mm

Aba = 100 mm
A = 90 mm
B = 25 mm
C = 80 mm

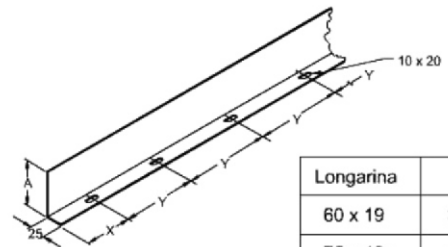
Ref. BG 1137

Tampa de Encaixe



Ref. BG 1138

Septo Divisor

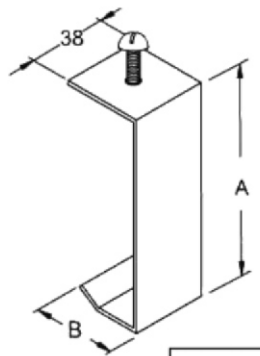


Longarina	A
60 x 19	37
75 x 19	50
100 x 19	72
100 x 45	72

Ref. BG 1139

Leito para Cabos

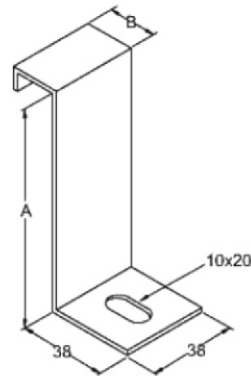
Presilha para Tapa de Encaixe



Longarina	A	B
60 x 19	65	25
75 x 19	80	25
100 x 19	105	25
100 x 45	105	30

Ref. BG 1140

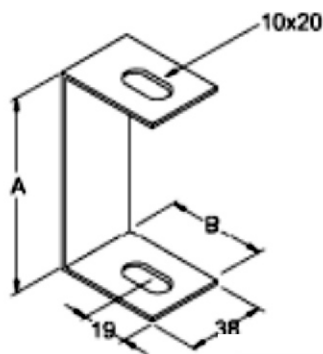
Suporte Simples



Longarina	A	B
60 x 19	57	22
75 x 19	72	22
100 x 19	97	22
100 x 45	97	48

Ref. BG 1141

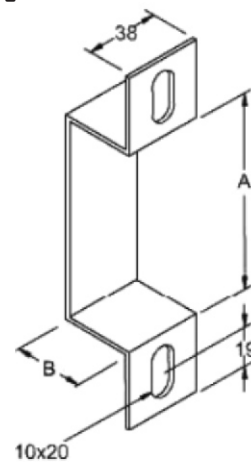
Suporte de Suspensão



Longarina	A	B
60 x 19	62	51
75 x 19	77	51
100 x 19	102	51
100 x 45	102	77

Ref. BG 1142

Suporte de Fixação



Longarina	A	B
60 x 19	62	16
75 x 19	77	16
100 x 19	102	16
100 x 45	102	42

Ref. BG 1143