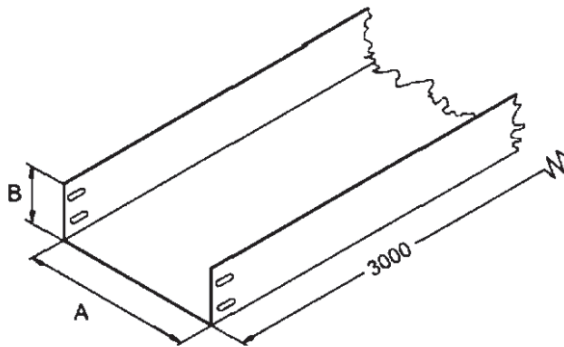


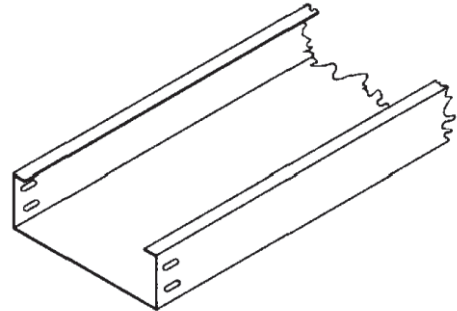
Eletrocalhas

Lisa sem Virola



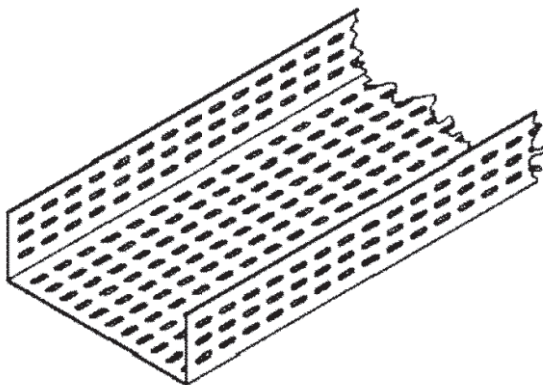
Ref. BG 1035

Lisa com Virola



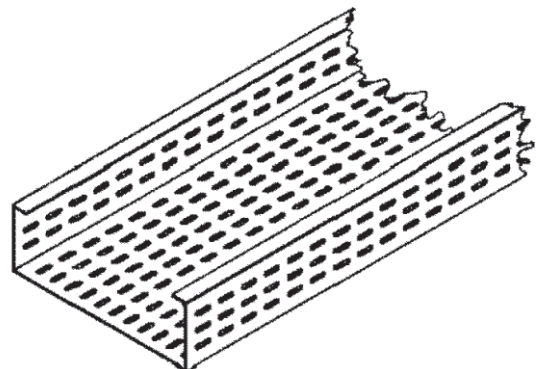
Ref. BG 1036

Perfurada sem Virola



Ref. BG 1037

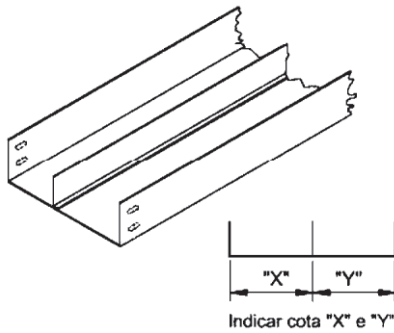
Perfurada com Virola



Ref. BG 1038

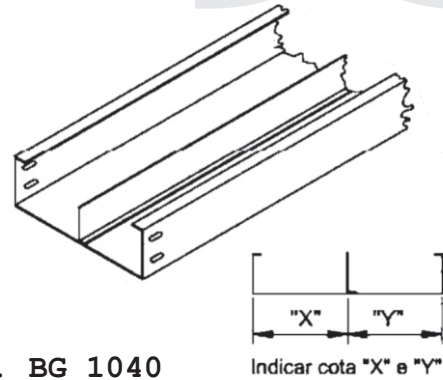
Eletrocalhas - Acessórios

Lisa sem Virola com Divisor



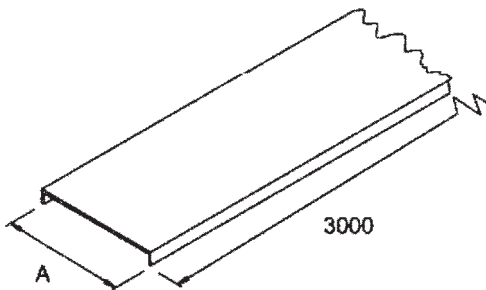
Ref. BG 1039

Lisa com Virola com Divisor



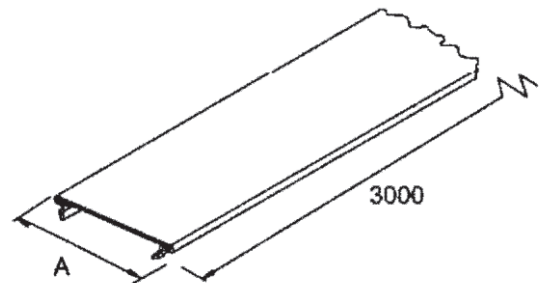
Ref. BG 1040

Tampa de Encaixe



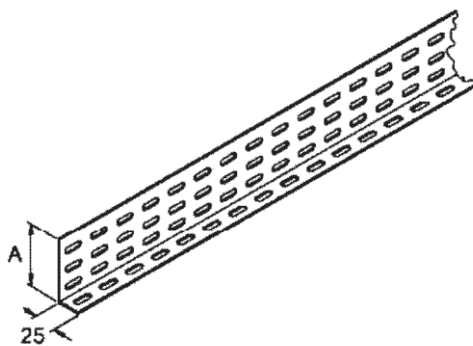
Ref. BG 1041

Tampa de Pressão



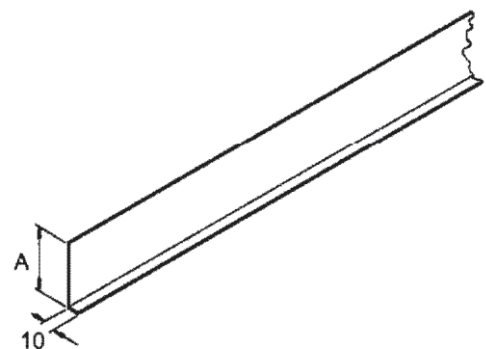
Ref. BG 1042

Septo Divisor Perfurado



Ref. BG 1043

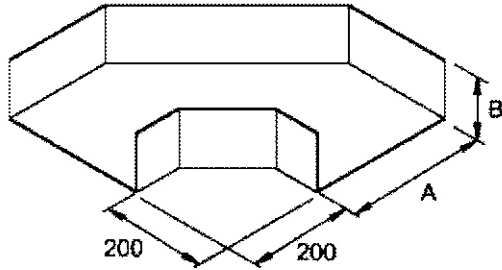
Septo Divisor Liso



Ref. BG 1044

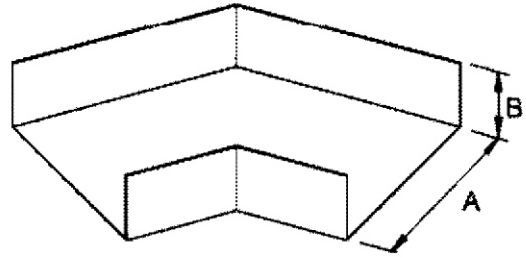
Eletrocalhas - Acessórios

Curva Horizontal 90°



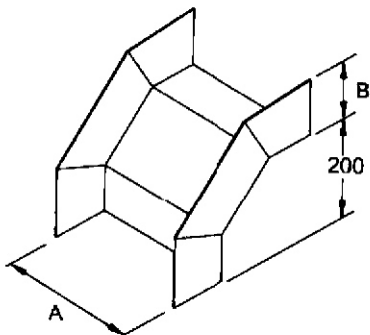
Ref. BG 1045

Curva Horizontal 45°



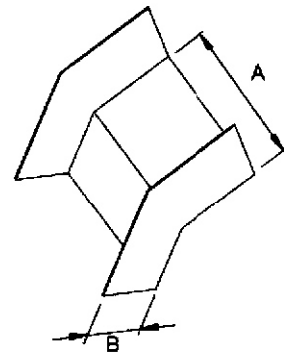
Ref. BG 1046

Curva Vertical Externa 90°



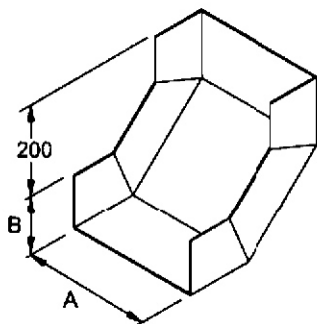
Ref. BG 1047

Curva Vertical Externa 45°



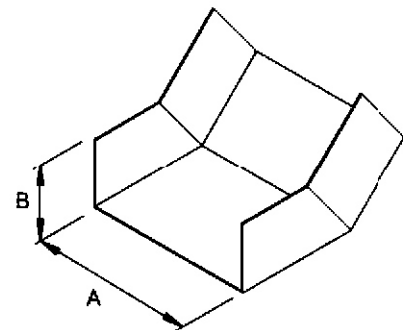
Ref. BG 1048

Curva Vertical Interna 90°



Ref. BG 1049

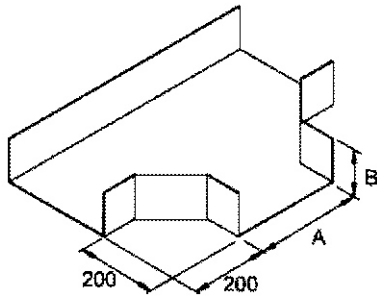
Curva Vertical Interna 45°



Ref. BG 1050

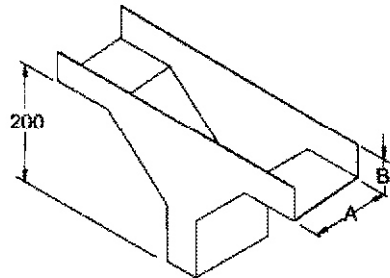
Eletrocalhas - Acessórios

Tê Horizontal 90°



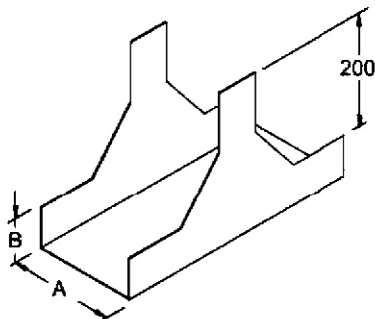
Ref. BG 1051

Tê Vertical Descida 90°



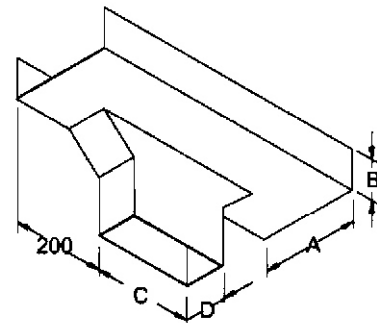
Ref. BG 1052

Tê Vertical Subida 90°



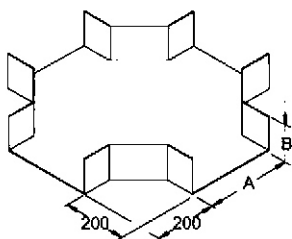
Ref. BG 1053

Tê Vertical Descida Lateral 90°



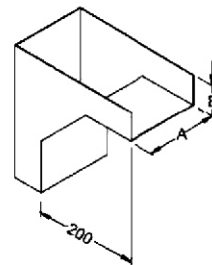
Ref. BG 1054

Cruzeta Horizontal 90°



Ref. BG 1055

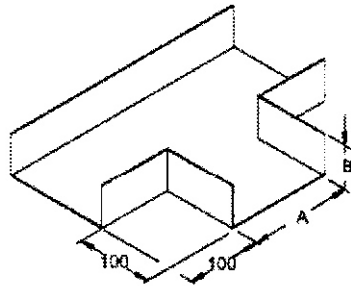
Curva de Inversão 90°



Ref. BG 1056

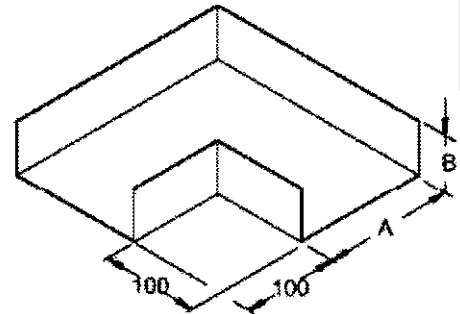
Eletrocalhas - Acessórios

Tê Reto 90°



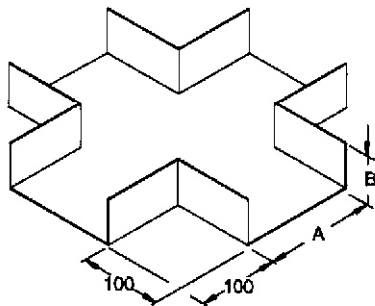
Ref. BG 1057

Cotovelo Reto 90°



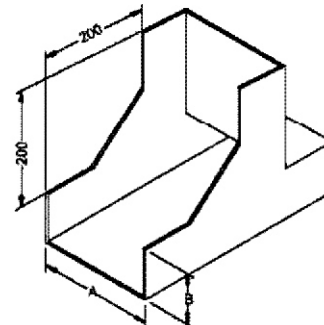
Ref. BG 1058

Cruzeta Reto 90°



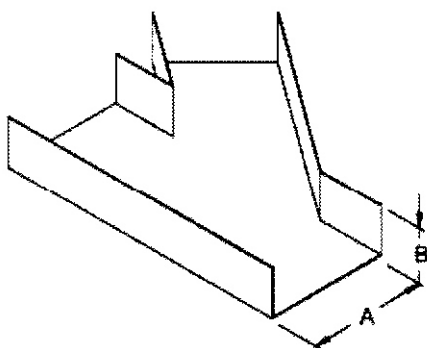
Ref. BG 1059

Curva com Passagem Reto Subida 90°



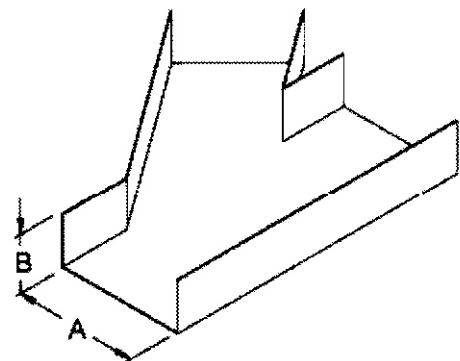
Ref. BG 1060

Junção à Direita 45°



Ref. BG 1061

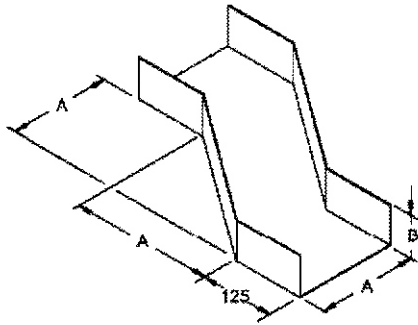
Junção à Esquerda 45°



Ref. BG 1062

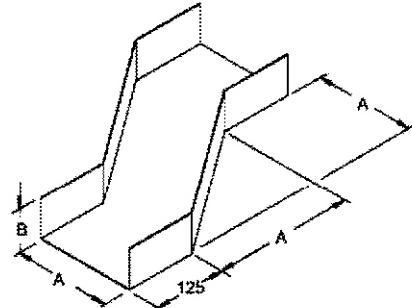
Eletrocalhas - Acessórios

Desvio à Direita 45°



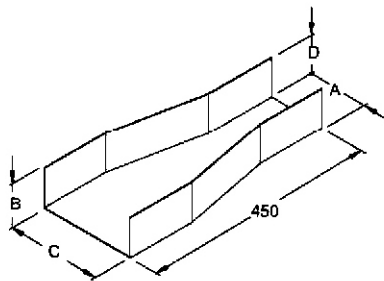
Ref. BG 1063

Desvio à Esquerda 45°



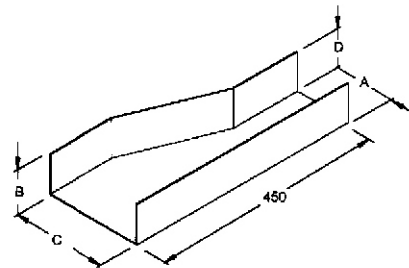
Ref. BG 1064

Redução Concêntrica



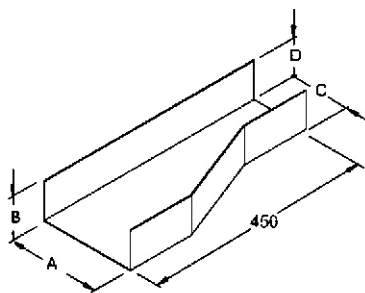
Ref. BG 1065

Redução à Direita



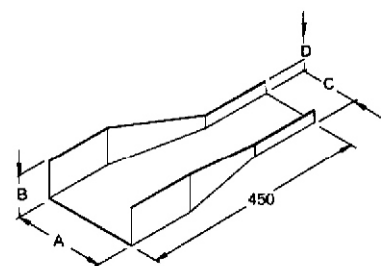
Ref. BG 1066

Redução à Esquerda



Ref. BG 1067

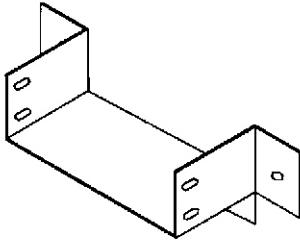
Redução de Abas



Ref. BG 1068

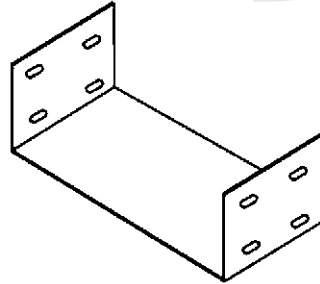
Eletrocalhas - Acessórios

Flange para Ligação em Painel



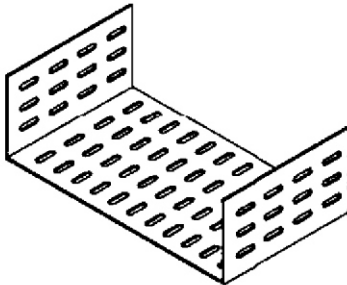
Ref. BG 1069

Emenda Interna Lisa



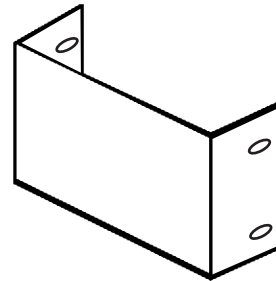
Ref. BG 1070

Emenda Interna Perfurada



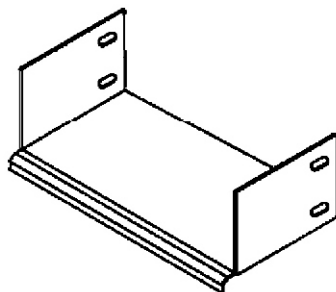
Ref. BG 1071

Terminal de Fechamento



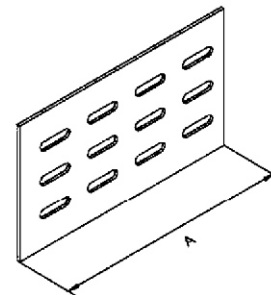
Ref. BG 1072

Gotejador



Ref. BG 1073

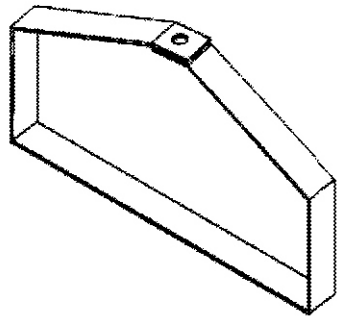
Tala para Eletrocalha Perfurada



Ref. BG 1074

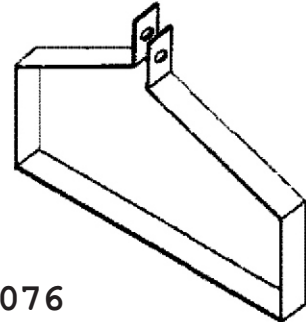
Eletrocalhas - Acessórios

Suporte Horizontal



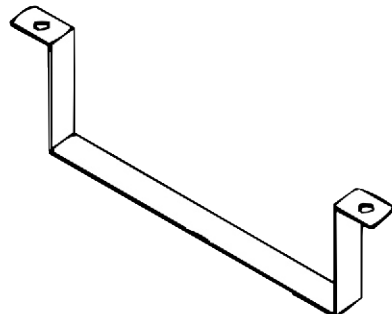
Ref. BG 1075

Suporte Vertical



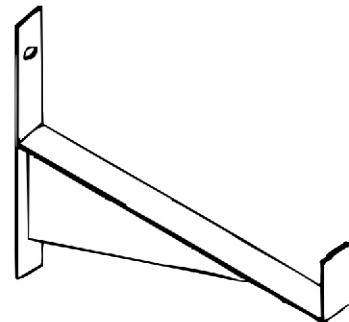
Ref. BG 1076

Suporte Duplo



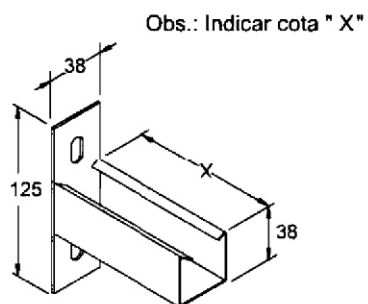
Ref. BG 1077

Suporte Reforçado



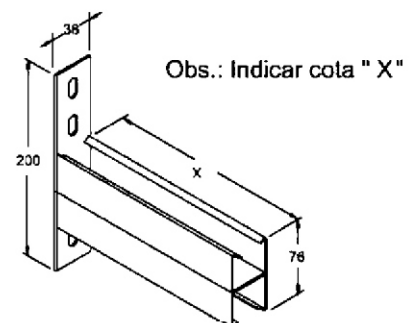
Ref. BG 1078

Mão Francesa Simples



Ref. BG 1079

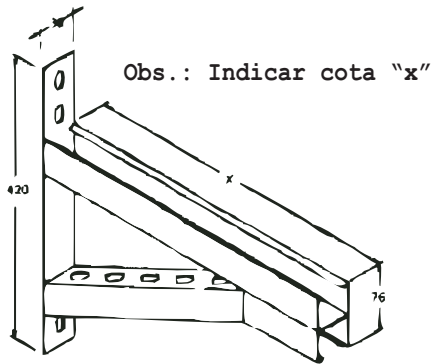
Mão Francesa Dupla



Ref. BG 1080

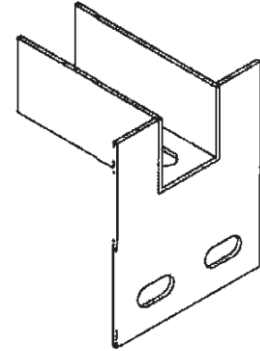
Eletrocalhas - Acessórios

Mão Francesa Reforçada



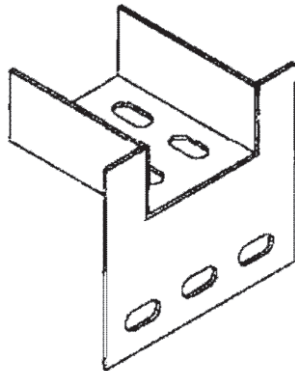
Ref. BG 1081

Acoplamento de Eletrocalha para Perfilado 38x38



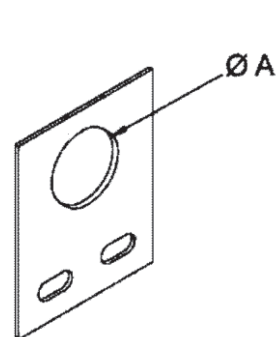
Ref. BG 1082

Acoplamento de Eletrocalha para Perfilado 38x76



Ref. BG 1083

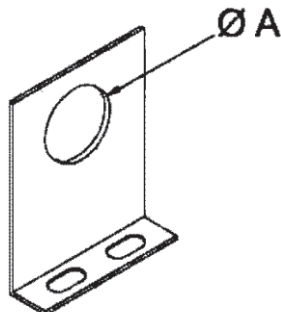
Saída Horizontal para Eletroduto



Ref. BG 1084

Ref. BG:	Diâmetro
1084 - 1	1/2"
1084 - 2	3/4"
1084 - 3	1"
1084 - 4	1.1/4"
1084 - 5	1.1/2"
1084 - 6	2"
1084 - 7	2.1/2"
1084 - 8	3"
1084 - 9	3.1/2"
1084 - 10	4"

Saída Vertical para Eletroduto



Ref. BG 1085

Ref. BG:	Diâmetro
1085 - 1	1/2"
1085 - 2	3/4"
1085 - 3	1"
1085 - 4	1.1/4"
1085 - 5	1.1/2"
1085 - 6	2"
1085 - 7	2.1/2"
1085 - 8	3"
1085 - 9	3.1/2"
1085 - 10	4"